

CRACKER-WALZE

BETRIEBSANLEITUNG



SEHR GEEHRTER KUNDE!

herzlichen Glückwunsch zu Ihrer Walze. Wir sind überzeugt, daß dieses neue Bodenbearbeitungsgerät Sie in jeder Beziehung zufriedenstellen wird.

Lesen Sie bitte diese Gebrauchsanweisung aufmerksam durch und beachten Sie die Hinweise. Wenn Sie diese Walze richtig bedienen und vorschriftsmäßig warten, wird sie Ihnen viele Jahre ein treuer Helfer sein.

1. Gewährleistung

Die Fa. **Kerner** garantiert, daß ihre Geräte in Bezug auf Material- und Arbeitsgüte frei von Fehlern sind und verpflichtet sich, ohne Berechnung alle Teile ab Herstellungsbetrieb zu ersetzen, die vom Hersteller nach einer Kontrolle als defekt anerkannt worden sind.

Die Garantie wird auf eine Zeitdauer von 12 Monaten vom Datum der Lieferung des Gerätes an den Abnehmer begrenzt und schließt alle weitergehenden Ansprüche aus.

Für Schäden, die durch falsche Handhabung oder Eigenverschuldung entstehen, übernimmt der Hersteller keine Garantie. Auch wird keinerlei Garantie auf veränderte oder umgebaute Geräte geleistet.

Die Verpflichtung der Herstellerfirma in Verbindung mit Herstellung, dem Verkauf oder Anwendung ihrer Erzeugnisse wird ausdrücklich auf die Reparatur oder Erneuerung fehlerhafter Teile beschränkt. Die Herstellerfirma übernimmt keinerlei andere Verpflichtungen in Bezug auf indirekte Schäden oder Folgeschäden.

2. Unfallschutz

2.1 Bestimmungsgemäße Verwendung

Diese Betriebsanleitung muß zur Vermeidung von Gefahren von allen Personen gelesen und beachtet werden, die dieses Gerät einsetzen, warten, instand halten oder kontrollieren. Das Gerät darf nur bestimmungsgemäß für den vorgesehenen Einsatz verwendet werden. Jeder darüber hinausgehende Gebrauch gilt nicht als bestimmungsgemäß. Für hieraus resultierende Schäden haftet der Hersteller nicht.

2.2 Allgemeine Unfallverhütungsvorschriften

- Vor jeder Inbetriebnahme auf Verkehrs- und Betriebstauglichkeit überprüfen.
- Beachten Sie neben den Hinweisen in dieser Betriebsanleitung die allgemein gültigen Sicherheits- und Unfallverhütungsvorschriften.
- Bei Benutzung öffentlicher Verkehrswege sind die Bestimmungen der StVO einzuhalten. Die Straßenverkehrszulassungsordnung schreibt für landwirtschaftliche Anbau- und Anhängegeräte Beleuchtungseinrichtungen, Abdeckungen (soweit möglich) und Warntafeln vor. Die Beschaffung und Mitführung der Sicherheitseinrichtungen obliegt dem Fahrzeughalter.
- Der Aufenthalt im Schwenkbereich und auf dem Gerät während des Einsatzes ist verboten.

3. Anbau an rotierende oder gezogene Geräte

Für den Anbau an rotierende und gezogene Geräte sind die entsprechenden Anbauteile mitgeliefert.

Der Anbau der Crackerwalze muß nach den Vorschriften des Trägergerätes (z.B. Kreiselegge, Zinkenrotor oder Eggenkombinationen) an die dafür vorgesehenen Anhängpunkte erfolgen.

4. Einstellung und Bedienung

4.1 Allgemeine Hinweise

Die Crackerwalze besteht aus einem stabilen Rahmenteil, einem kugelgelagerten Rohr mit aufgeschweißten, großdimensionierten Walzenrädern (Durchmesser 550 mm). Auf der Lauffläche der Walzenräder ist ein zusätzliches Wellenprofil und Querstege aufgebracht.

Zwischen den Walzenringen sind messerartige Werkzeuge integriert, die über eine höhenverstellbare Schiene gehalten werden. Am vorderen Ende der Messer sind Gleitkufen angebracht.

4.2 Einstellung der Arbeitstiefe von Messerschiene

Die Messerschiene kann über ein Lochsystem in der Arbeitstiefe verstellt werden.

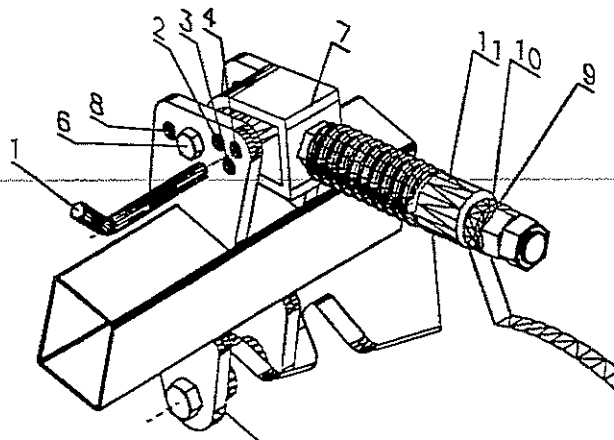
Durch Abstecken mit Hilfe des Steckers (1) in den Bohrungen (2-4) kann die Messerschiene in Schritten von ca. 25 mm nach oben begrenzt werden.

Die Messerschiene ist bei Lieferung so eingestellt, daß beim Abstecken in Bohrung (4) die Messerenden und die Unterkante der Walzenräder in einer Höhe sind und der Bügel (7) an Schraube (6) ansteht. Bei dieser Einstellung wird die Messerschiene beim Anheben sofort mit Federkraft niedergehalten. Wird nun der Stecker in Bohrung (3 oder 2) gesteckt, kann sich die Messerschiene einen gewissen Weg frei nach oben bewegen, bis sie dann gegen die Feder drückt.

Bei grobscholligen Böden ist es vorteilhaft, die Messerschiene mit Federkraft niederzuhalten. Dagegen bei leichten Böden reicht das Eigengewicht der Schiene aus.

Durch Anheben der Messerschiene und Abstecken in Bohrung (8) kann diese kompl. außer Betrieb genommen werden.

Bei einer gewissen Abnutzung der Messer sollte die Grundeinstellung korrigiert werden. Dies kann durch Nachstellen der Kontermuttern erfolgen. Bei größerer Abnutzung der Messer oder zur Federkrafterhöhung können die Ausgleichsscheiben (9 und 10) vor die Buchse (11) gesetzt werden.



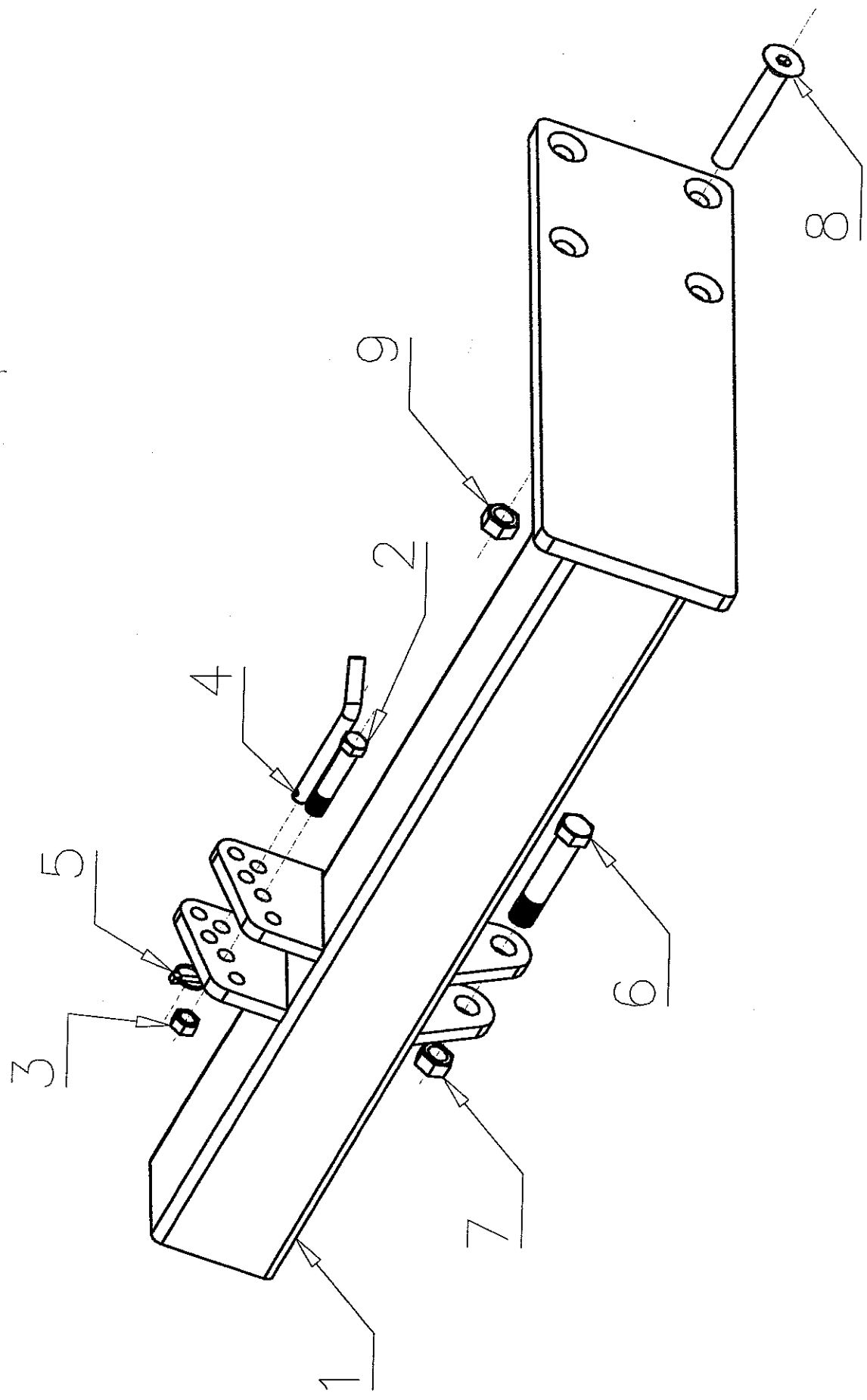
5. Wartung

- a) Überprüfen: An der Crackerwalze sind vor Inbetriebnahme alle Schrauben zu überprüfen und ggf. nachzuziehen.
- b) Schmieren: Alle Schmiernippel sind vor Inbetriebnahme und anschließend täglich mit Mehrzweckfett abzusmieren. Die Schmierstellen befinden sich an der Walzenlagerung.

6. Technische Daten

Typ	Arbeitsbreite	Gewicht ca.in kg
CW5525	250cm	385
CW5530	300cm	460
CW5540	400cm	625
CW5545	500cm	705

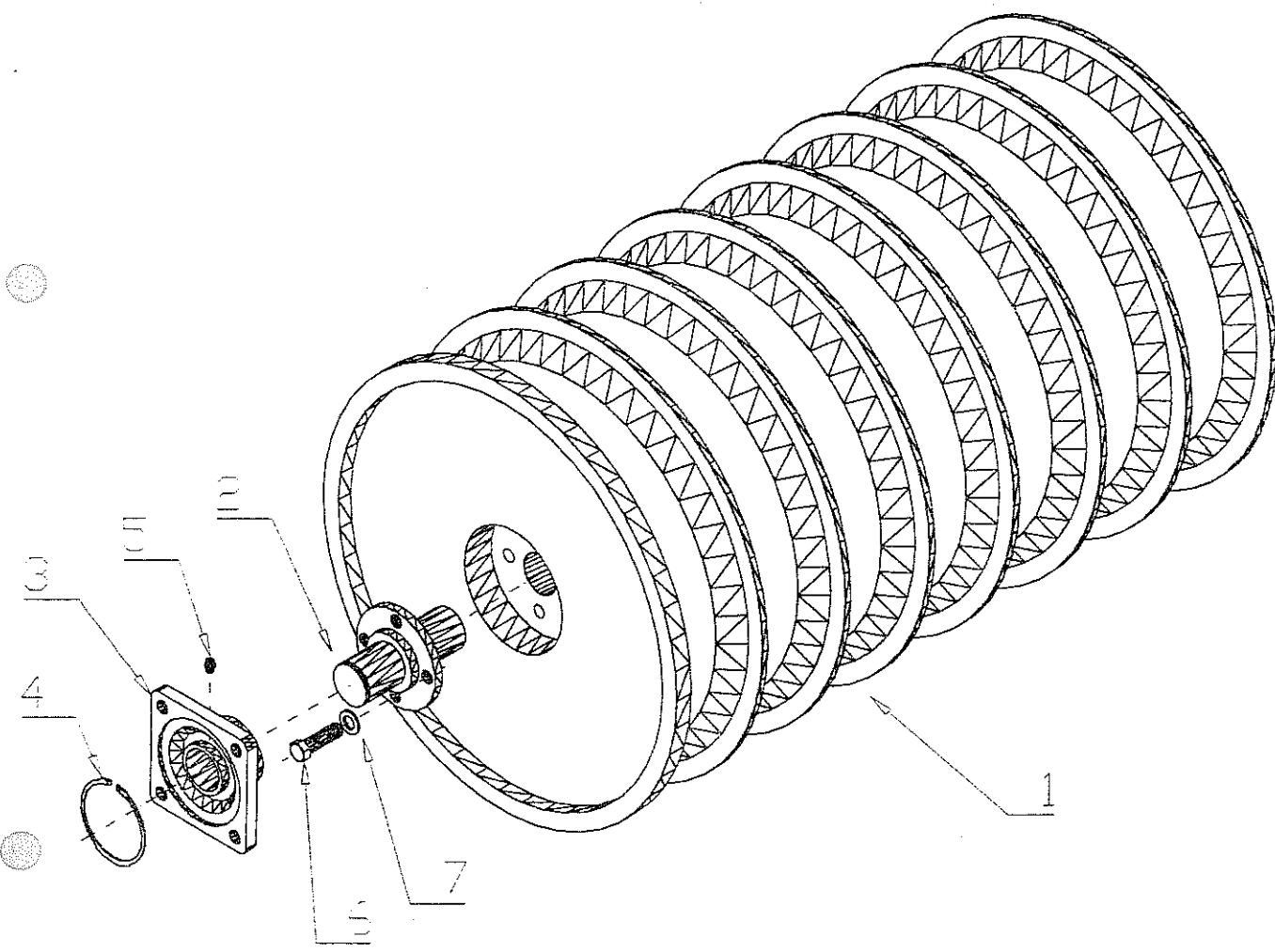
Walzenrahmen Uni 100x100x8



Ersatzteilliste: Walzenrahmen Uni 100x100x8

Pos	Benennung	Stück	Teilenummer
1	Walzenrahmen Uni (2,25 m Abstand 1,5m)	1	04-199.231
	Walzenrahmen Uni (2,75 m Abstand 2m)	1	04-199.241
	Walzenrahmen Uni (3 m Abstand 2 m)	1	04-199.061
	Walzenrahmen Uni (3,25m Abstand 2m)	1	04-199.171
2	Sechskantschraube DIN 931 M12x90 8.8 ZN	2	931.12.90 ZN
3	Sechskantmutter DIN 985 M 12 8 ZN	2	985.12 ZN
4	Stecker	2	04-031.170
5	Klappstecker Ø 4,5	2	02-003.140
6	Sechskantschraube DIN 931 M20x100 8.8 ZN	2	931.20.100 ZN
7	Sechskantmutter DIN 985 M 20 8 ZN	2	985.20 ZN
8	Senkschraube DIN 7991 M16x50 8.8 ZN	8	7991.16.50 ZN
9	Sechskantmutter DIN 985 M 16 8 ZN	8	931.16 ZN

Stand
31.05.2005



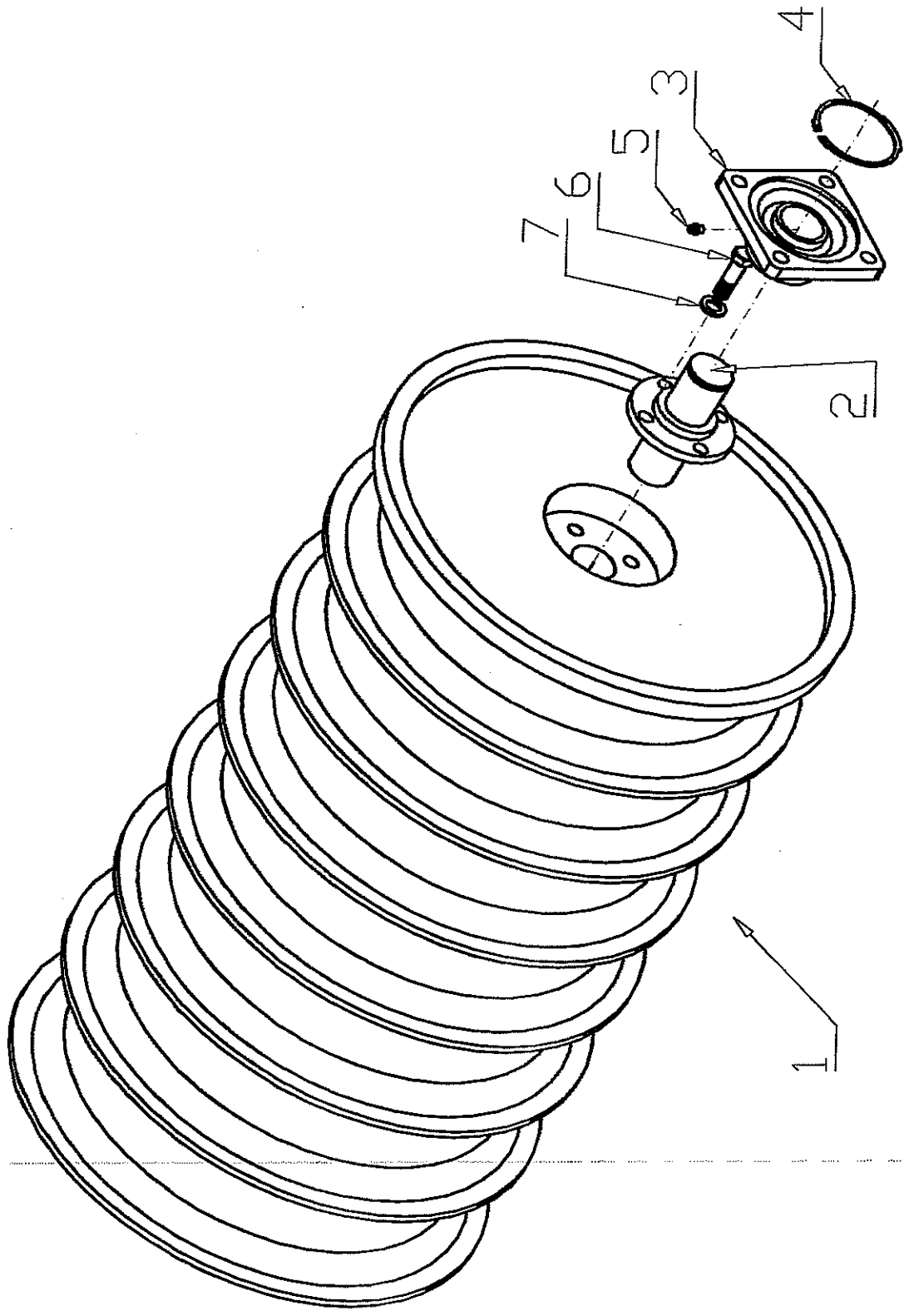
Walzenläufer

Maßstab



Werkstoff	Halbzeug	Nome
		GK

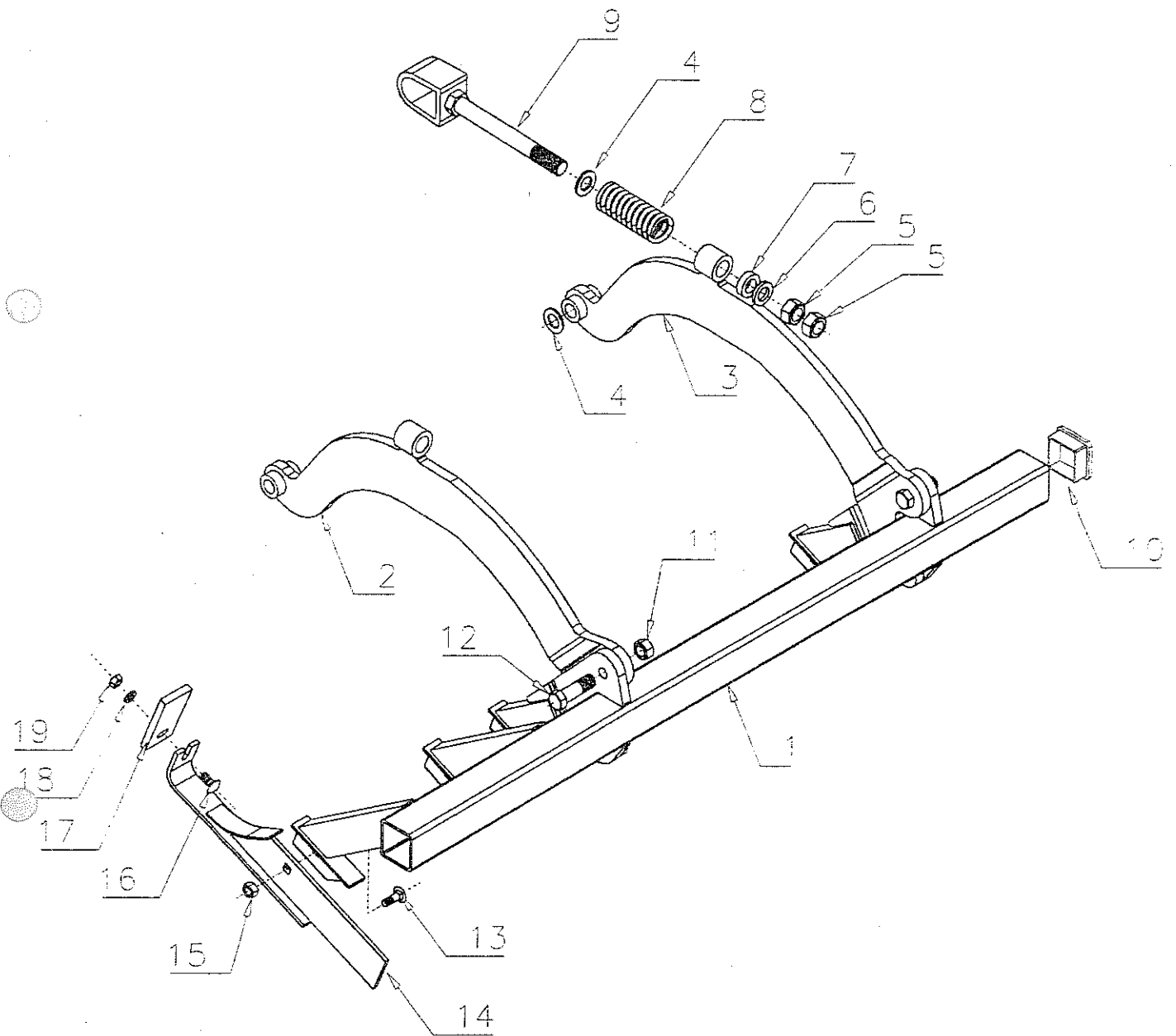
Walzenlaufer CW-S + CW-SL



Ersatzteilliste: Walzenläufer CWS

Pos	Benennung	Menge	Teilenummer
1	Walzenläufer 0,5 m	1	04-705.000
	Walzenläufer 0,75 m	1	04-707.000
	Walzenläufer 1 m	1	04-710.000
	Walzenläufer 1,25 m	1	04-712.000
	Walzenläufer 1,5 m	1	04-715.000
	Walzenläufer 1,75 m	1	04-717.000
	Walzenläufer 2 m	1	04-720.000
	Walzenläufer 2,125 m	1	04-721.000
	Walzenläufer 2,25 m	1	04-722.000
	Walzenläufer 2,375 m	1	04-723.000
	Walzenläufer 2,5 m	1	04-725.000
	Walzenläufer 2,625 m	1	04-726.000
	Walzenläufer 2,75 m	1	04-727.000
	Walzenläufer 3 m	1	04-730.000
	Walzenläufer 3,25 m	1	04-732.000
	Walzenläufer 3,5 m	1	04-735.000
	Walzenläufer 3,75 m	1	04-737.000
	Walzenläufer 4 m	1	04-740.000
	Walzenläufer 4,25 m	1	04-742.000
	Walzenläufer 4,5 m	1	04-745.000
2	Lagerflansch (ab SN. 300650)	2	04-033.125
	Welle mit Schraube M12 (bis SN. 300649)	2	04-033.150
3	Flanschlager	2	02-014.220
4	Sicherungsring DIN 471 50x2	2	471.50.2
5	Schmiernippel	2	71412.6x1.45°
6	Sechskantschraube DIN 933 M16x30 8.8 ZN	8	933.16.30 ZN
7	Federring DIN 127 16 ZN	8	127.16 ZN

Stand
 30.05.05



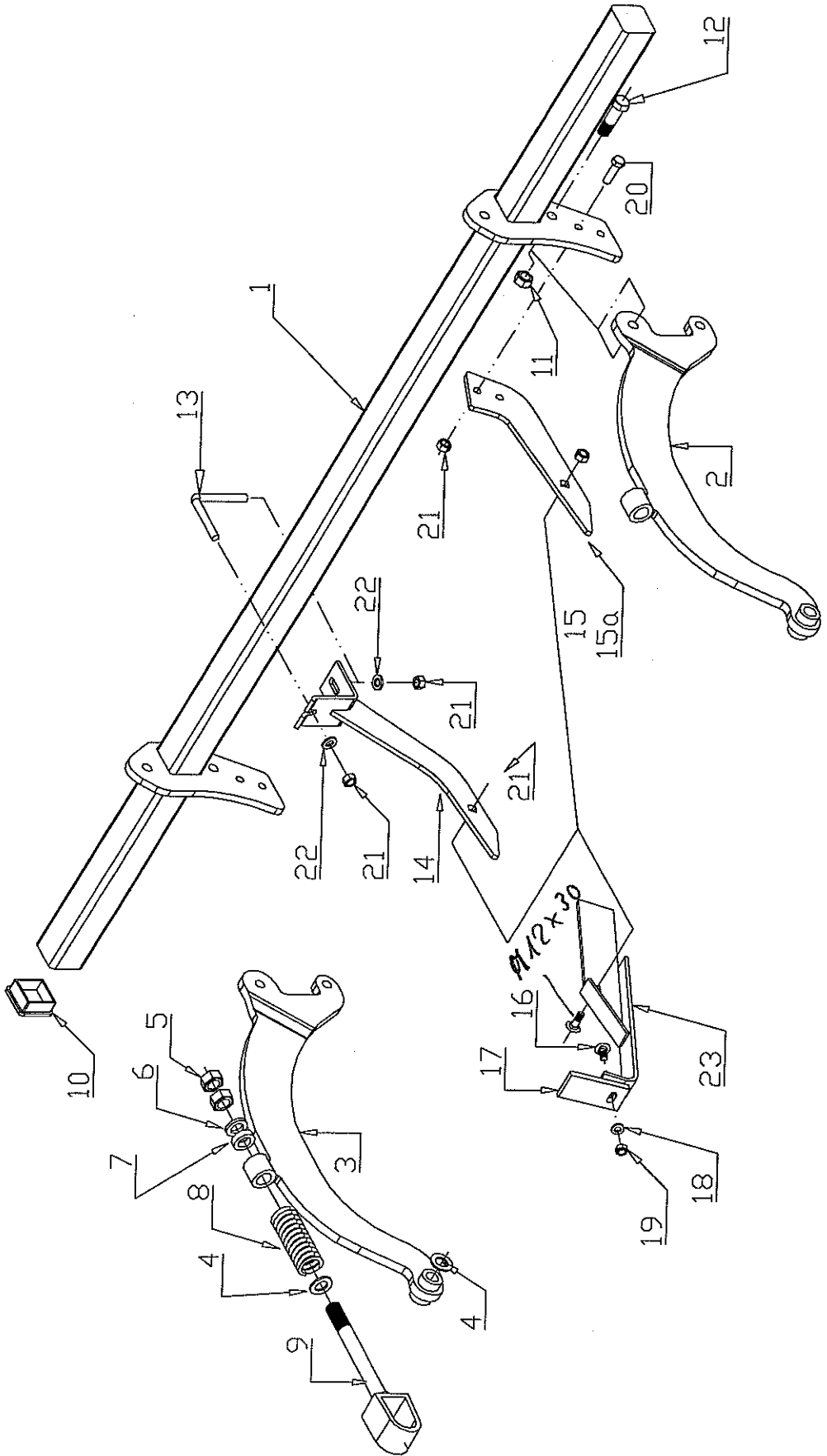
Messerschiene für Crackerwalze			Maßstab
Werkstoff	Halbzeug	Name	
		GK	
Zeichnungs-Nr.	Teile-Nr.	Datum	
Messerschiene.dwg		21.01.02	

K Maschinenbau
KERNER
 GmbH

Ersatzteilliste: Messerschiene

Pos	Benennung		Teilenummer
1	Messerschiene		
	<i>Arbeitsbreite</i>	<i>Abstand Aufhängung</i>	<i>Anzahl Messer</i>
	0,50m N	0,25m	3
	0,75m N	0,25m	5
	1,00m N	0,5m	7
	1,25m N	0,75m	9
	1,50m N	1m	11
	1,75m N	1m	13
	2,00m N	1,5m	15
	2,00 m *	1,75m	15
	2,125m *	1,5m	16
	2,25m N	1,5m	17
	2,25m *	1,25m	17
	2,375m *	2m	18
	2,375m	1,875m	18
	2,50m N	2m	19
	2,625m	1,875m	20
	2,75m N	2m	21
	3,00m N	2m	23
	3,25m N	2m	25
	3,25m S	1m-1m-1m	25
	3,50m N	0,5m-2-0,5m	27
	3,50m S	1m-1m-1m	27
	3,75m N	0,5m-2-0,5m	29
	3,75m S	1m-1m-1m	29
	4,00m N	0,5m-2-0,5m	31
	4,00m S	1m-1m-1m	31
	4,25m N	0,5m-2-0,5m	33
	4,25m S	1m-1m-1m	33
	4,50m N	0,5m-2-0,5m	35
	4,50m S	1m-1m-1m	35
	* 2m nur Fold 400; 2,25m nur Fold 450; 2,125m nur Discover/ HR4503; 2,375m nur HR4503		
Pos	Benennung	Menge	Teilenummer
2	Messerschienenaufhängung links	1	04-032.228
3	Messerschienenaufhängung rechts	1	04-032.229
4	Scheibe DIN 125 21 ZN	4	125.21 ZN
5	Sechskantmutter DIN 985 M 20 8 ZN	4	985.20 ZN
6	Scheibe 36x21x5 ZN	2	04-031.230
7	Scheibe 36x21x10 ZN	2	04-031.220
8	Druckfeder 8x34x130	2	04-031.240
9	Aufhängung	2	04-031.182
10	Lamelleneinsteckstopfen für 60x60x4	2	02-012.210
11	Sechskantmutter DIN 985 M 16 8 ZN	4	985.16 ZN
12	Sechskantschraube DIN 931 M16x50 8.8 ZN	4	931.16.50 ZN
13	Schlossschraube DIN 603 M12x25 4.6 ZN	Anz. Messer	603.12.25 ZN
14	Messer mit Kufe	Anz. Messer	04-032.250
15	Sechskantmutter DIN 985 M 12 8 ZN	Anz. Messer	985.12 ZN
16	Schlossschraube DIN 603 M10x30 4.6 ZN	Anz. Messer	603.10.30 ZN
17	Kunststoffabstreifer	Anz. Messer	04-032.270
18	Scheibe DIN 9021 10,5 ZN	Anz. Messer	9021.10 ZN
19	Sechskantmutter DIN 985 M 10 8 ZN	Anz. Messer	985.10 ZN

Messerschiene geschraubt



Ersatzteilliste: Messerschiene geschraubt

Pos	Benennung			Teilenummer
1	Messerschiene			
	<i>Arbeitsbreite</i>	<i>Abstand Aufhängung</i>	<i>Anzahl Messer</i>	
	2,00m	1,5m	15	04-500.120
	2,25m	1,75m	17	04-500.122
	2,375m	1,875m	18	04-500.123
	2,75m	2m	21	04-500.127
	2,75m	1,75m	21	04-500.1271
	3,00m	1,75m	23	04-500.130
	3,00m	2m	23	04-500.110
	4,00m	0,5m-2-0,5m	31	04-500.140
Pos	Benennung		Menge	Teilenummer
2	Messerschienenaufhängung links		1	04-032.228
3	Messerschienenaufhängung rechts		1	04-032.229
4	Scheibe DIN 125 21 ZN		4	125.21
5	Sechskantmutter DIN 985 M 20 8 ZN		4	985.20
6	Scheibe 36x21x5 ZN		2	04-031.230
7	Scheibe 36x21x10 ZN		2	04-031.220
8	Druckfeder 8x34x130		2	04-031.240
9	Aufhängung		2	04-031.182
10	Lamelleneinsteckstopfen für 60x60x4		2	02-012.210
11	Sechskantmutter DIN 985 M 16 8 ZN		4	985.16
12	Sechskantschraube DIN 931 M16x50 8.8 ZN		4	931.16.50
13	L-Bügel M12x90x90		Anz. Messer	04-500.220
14	Halteroberteil Messer geklemmt		Anz. Messer	04-500.205
15	Messerhalteroberteil links geschraubt		1	04-500.251
15a	Messerhalteroberteil rechts geschraubt		1	04-500.261
16	Schlossschraube DIN 603 M10x30 4.6 ZN		Anz. Messer	603.10.30
17	Kunststoffabstreifer		Anz. Messer	04-032.270
18	Scheibe DIN 9021 10,5 ZN		Anz. Messer	9021.10
19	Sechskantmutter DIN 985 M 10 8 ZN		Anz. Messer	985.10
20	Sechskantschraube DIN 931 M12x35 8.8 ZN		4	931.12.35
21	Sechskantmutter DIN 985 M 12 8 ZN		4	985.12
22	Scheibe DIN 9021 12,5 ZN		Anz. Messer	9021.12
23	Messer mit Kufe für Klemmhalter		Anz. Messer	04-500.250

EG- Konformitätserklärung

im Sinne der EG-Richtlinie Maschinen 89/392/EWG, Anhang II

Der Hersteller: **Kerner-Maschinenbau GmbH**, Gewerbestraße 3,
89344 Aislingen erklärt in alleiniger Verantwortung, daß das Produkt:

Typ: **Cracker-Walze**
CW5525
CW5530
CW5540
CW5545

Nr:

- auf das sich diese Erklärung bezieht, den einschlägigen grundlegenden Sicherheits- und Gesundheitsanforderungen der EG-Richtlinie 89/392/EWG und deren Änderungen entspricht,

- Zur sachgerechten Umsetzung der in den EG-Richtlinien genannten Sicherheits- und Gesundheitsanforderungen wurden folgende harmonisierte Normen herangezogen:

EN 292-1; EN 292-2; EN 708

Aislingen, 02.01.1999
(Ort und Datum)


.....
Geschäftsführung: Kerner Josef